

3000-124P

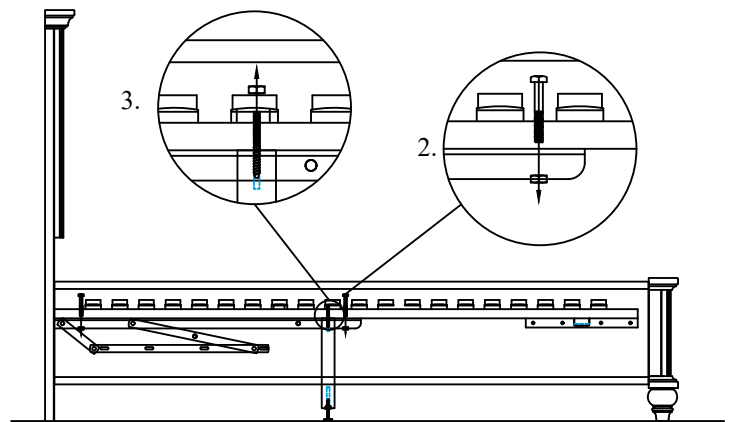
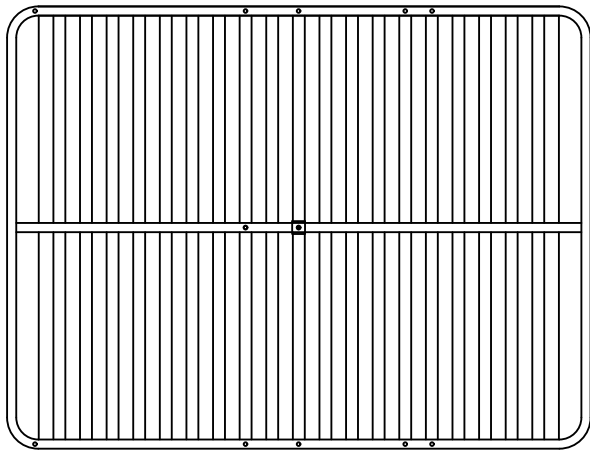
****NOTE ** LE MATELAS DOIT ÊTRE PLACÉ SUR LE MÉCANISME POUR QU'IL DESCENDRE**

1. ASSEMBLER LES RAILS LATÉRAUX AU LIT

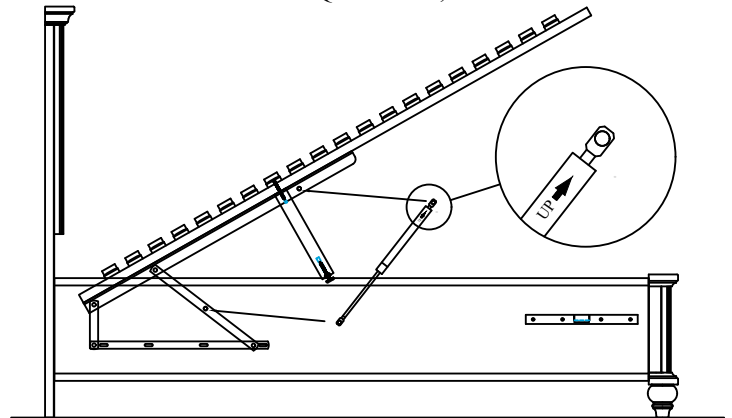
2. ANCRER LE CADRE DES LATTES AU MÉCANISME
2 BOULONS (1 3/4") ET

2 ÉCROUS DE CHAQUE CÔTÉ FOURNIE AVEC MÉCANISME

3. FIXER LE PIED DU CENTRE (13 1/4"),
ÉCROU ET RONDELLE AU CHÂSSIS



4. FIXER LES CYLINDRES À GAZ AFIX POUR SOULEVER
LE MÉCANISME 1 DE CHAQUE CÔTÉ, COMME ILLUSTRÉ



WARNING!
RISK OF SERIOUS INJURY

AVERTISSEMENT!
RISQUE DE SÉRIEUSES BLESSURES



Keep children and all parts of your body well clear of the bed/box during raising or lowering.

Do not allow children to lift or close the bed or play in the box or with the bed at any time.

Never allow any person to be in the box, and especially when the bed is down or being closed.

Gardez les enfants et toutes les parties de votre corps bien libre de la boîte pendant la levée ou la fermeture du lit.

Ne permettez pas aux enfants de soulever ou fermer le lit ou de jouer dans la boîte ou avec le lit.

Ne permettez jamais à aucune personne d'être dans la boîte particulièrement quand le lit est baissé ou fermé.